



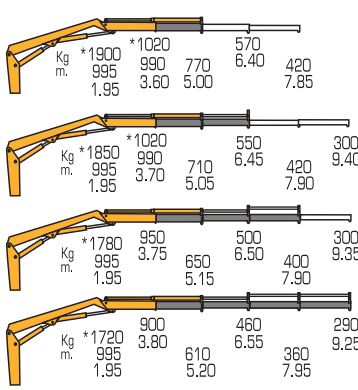
I Versione std.: Distributore componibile a 5 elementi_Rotazione con cilindri e cremagliera_Comandi bilaterali verticali_Bracci esagonali_Cilindri di sfilo indipendenti_Piedi stabilizzatori fissi, estensibili manualmente regolabili verticalmente in 2 posizioni_Norme DIN 15018 H1B3

GB Std. version: 5 elements sectional control valve_Slewing system with cylinders and rack_Vertical dual controls_Hexagonal booms_Independent extension cylinders_Fixed stabilizer legs, manual extendable, vertically adjustable in 2 positions_Standards DIN 15018 H1B3

F Version standard: Distributeur par éléments à 5 fonctions_Système de rotation avec cylindres et crémaillère_Commandes bilatérales verticaux_Bras hexagonales_Vérins d'extension indépendants_Stabilisateurs fixes, extensibles manuellement avec réglage en vertical en 2 positions_Normes DIN 15018 H1B3

Modello Model Kranmodell Modèle Modelo Modelo	Momento Lifting moment Hubmoment Couple de levage Momento Momento kNm	Pressione Pressure Druck Pression Presión Pressão bar	Portata Pompa Pump capacity Fördermenge der pumpe Portée de la pompe Caudal de la bomba Caudal da bomba l·min	Peso Weight Gewicht Poids Peso Peso kg.
40.1	36,8	230	25	540
40.2	34,6	230	25	590
40.3	33,0	230	25	630
40.4	31,4	230	25	665

40.1
40.2
40.3
40.4



Min.t
3,5
390°

*con limitatore di momento
 *with moment limiting device

D Std. Ausführung: 5 Elemente zusammensetzbare Steuerblock_Schwenkung mit Zylinder und Zahnstange_Beidseitige vertikale Steuerungen_Sechskantige Arme_Unabhängige Ausschubzylinder Feste Abstützungen mit mech._Ausdehnung, vertikal verstellbar in 2 Positionen_Normen DIN 15018 H1B3
SP Versión standard: Distribuidor componible con 5 elementos_Sistema de giro con cilindros y cremallera_Mandos bilaterales verticales_Brazos hexagonales_Cilindros de extensión independientes_Gatos de apoyo fijos con extensión manual y regulación vertical en 2 posiciones_Normas DIN 15018 H1B3
P Versão standard: Distribuidor componible com 5 elementos_Rotação com cilindros e cremalhera_Comandos bilaterais verticais_Braços hexagonais_Cilindros de extensão independentes_Estabilizadores fixos com extensão manual e ajuste vertical em 2 posições_Normas DIN 15018 H1B3

Rotazione Slewing Schwenkbereich Rotation Giro Rotação	Dimensioni Dimensions Abmessungen Dimensions Dimensiones Dimensões mm	Veicolo min. P.T.T. Truck min. G.V.W. LKW min. G.G.W. Camion min. P.T.A.C. Camion peso min.P.T.T. P.B. min. camion t.	Stabilizzatori Stabilizers Abstuetzweite Stabilisateurs Estabilizadores Estabilizadores ← m →
390	1993x573xh1809	3,5	4,20
390	1993x573xh1809	3,5	4,20
390	1993x573xh1809	3,5	4,20
390	2059x574xh1809	3,5	4,20